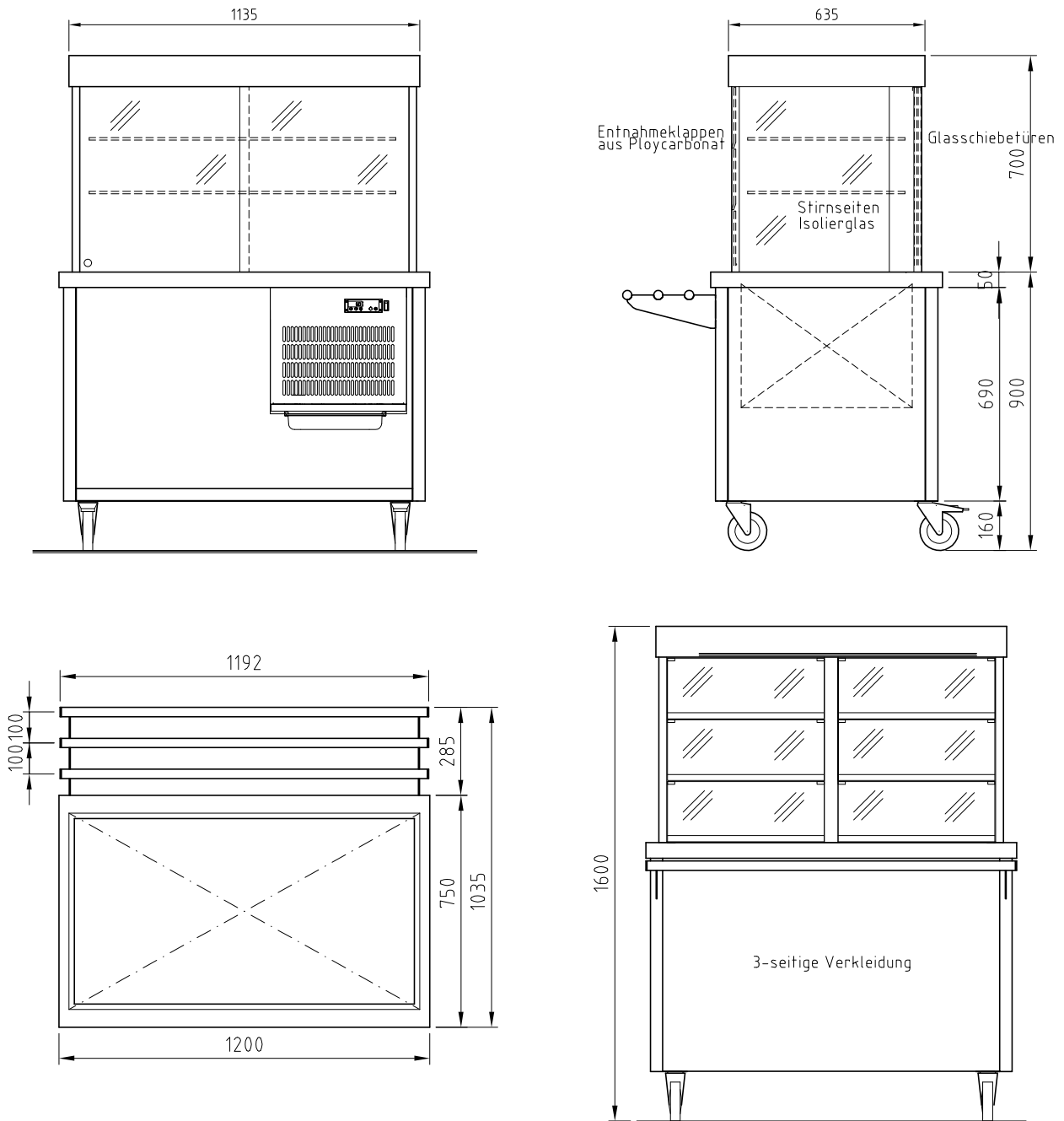


SPEEDY-DAS MOBILE AUSGABESYSTEM

Datenblatt



Kaltausgabe Speedy 3X GN 1/1

Art. Nr. M-KAV1278-0000

Abdeckung 1200x750x50mm, mit umlaufender Tropfnase,

Aufsatzkühlvitrine 3xGN 1/1, mit obenliegendem Verdampfer und Beleuchtung/ Abmessungen: 1135x635x700mm

6 Entnahmeklappen aus Polycarbonat, Seitenscheiben aus Isolierglas,

bedienseitig Glasschiebetüren, 2 Glaszwischenböden

Kältemaschine untergebaut, VT -10 500W / Kältemittel R404A

E-Anschluss / 230V / 500 W

Unterbau offen mit festem Grundbord

Tablettrutsche aushängbar / höhenverstellbar mit Sicherheitsarretierung

aushängbare 3-seitige Verkleidung

4xCNS Lenkrollen \varnothing 125mm, 2 davon feststellbar