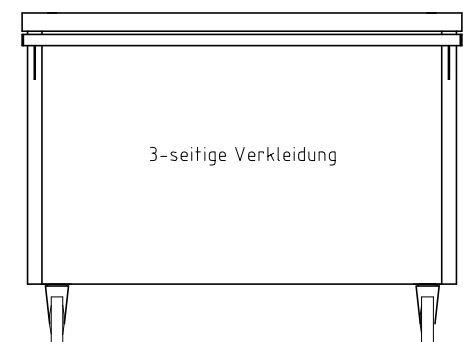
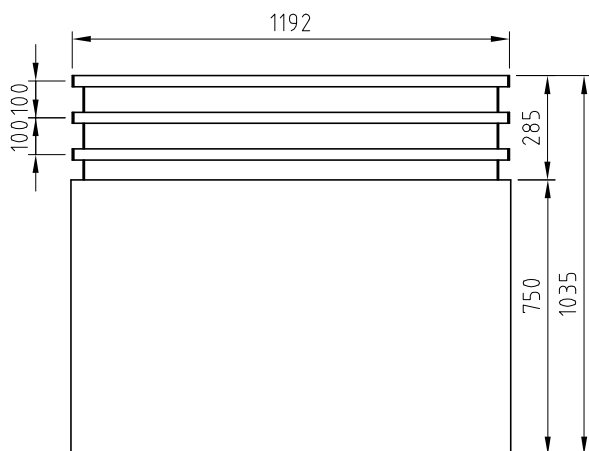
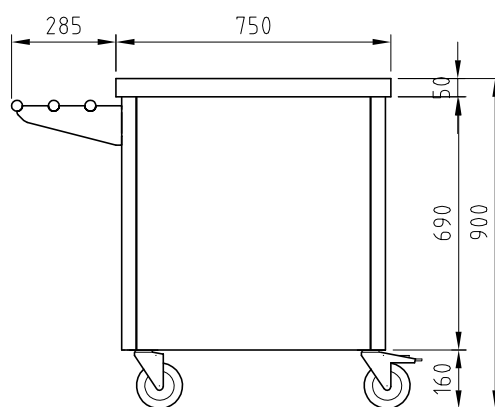
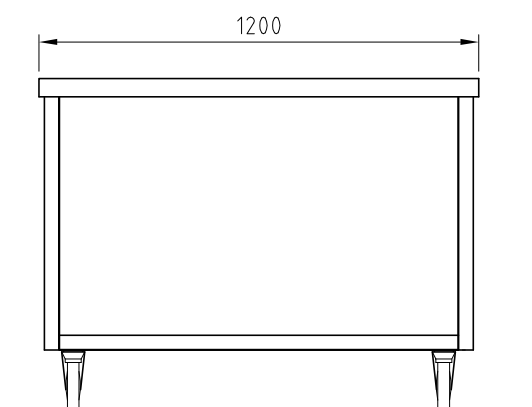


SPEEDY-DAS MOBILE AUSGABESYSTEM

Datenblatt



Neutralausgabe Speedy

Art. Nr. M-NAG1278-0000

Abdeckung 1200x750x50mm, mit umlaufender Tropfnase,

Unterbau offen mit festem Grundbord

Tablettrutsche aushängbar / höhenverstellbar mit Sicherheitsarretierung

aushängbare 3-seitige Verkleidung

4xCNS Lenkrollen \varnothing 125 mm, 2 davon feststellbar